



## Laser-Distanzmessgerät LDM302

Für schwach reflektierende Ziele im Nah- und Fernbereich



### Eigenschaften

Die Laser-Distanzmessgeräte der LDM302 Produktfamilie messen berührungslos Distanz und Geschwindigkeit zu oder von statischen und bewegten Objekten – auch ohne Reflektor. Das Verfahren der Laserpuls-Laufzeitmessung ist besonders geeignet für große Messentfernungen und rauen Industrieinsatz.

### Optimiert für schwierige Messsituationen

Die LDM302 Sensoren sind optimiert für Messungen auf natürliche, schwach reflektierende Oberflächen im Nahbereich sowie von Distanzen bis zu mehreren hundert Metern. Die kompakten und leistungsfähigen LDM302 Messgeräte arbeiten augensicher und sind serienmäßig mit Heizung, Statusanzeige und Visiereinrichtung ausgestattet.

### Vorteile

- Große Reichweite bei Messung ohne Reflektor auf schwach reflektierende Oberflächen
- Optimiert für Messungen im Nahbereich
- Großer Arbeitsbereich und kurze Messzeiten
- Kompakte Bauform, einfache Installation und Bedienung

### Anwendungen

Die Leistungsmerkmale des LDM302 eröffnen vielfältige Einsatzmöglichkeiten in industriellen Anwendungen:

- Positionsüberwachung bei Dockingvorgängen von Fahrzeugen und Schiffen
- Positionierung von Kränen und Verladeanlagen
- Höhenmessung von Flugkörpern (Altimeter)
- Prozessüberwachung in Stahl- und Walzwerken
- Füllstandsmessungen

# Laser-Distanzmessgerät LDM302

Für schwach reflektierende Ziele im Nah- und Fernbereich

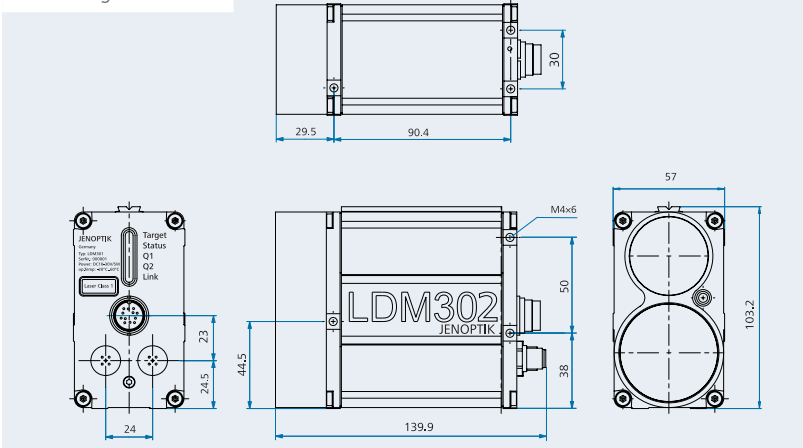


AK Industries®

## Technische Daten

		Standardgeräte LDM302.	100	200
Messbereich <sup>1</sup>	total	0,5 m ... 3000 m		
	auf natürliche Oberflächen, Reflektivität $\geq 6\%$ <sup>2</sup>	0,5 m ... 200 m		
	auf Oberflächen mit Reflektivität $\geq 80\%$	0,5 m ... 500 m		
	auf Zieltafel / Reflektor	30 m ... 3000 m		
Messgenauigkeit, absolut <sup>1</sup>	$1\sigma$	$\leq \pm 50$ mm		
Wiederholgenauigkeit <sup>1</sup>	$1\sigma$	$\leq \pm 20$ mm		
Messwertauflösung		1 mm		
Messzeit (Messfrequenz)		10 ms (100 Hz)		
Max. Messfrequenz Geschwindigkeit		4 Hz		
Laserklassifizierung		Laserklasse 1, gemäß EN 60825-1:2007		
Wellenlänge		905 nm		
Divergenz Messstrahl		3,7 mrad		
Justierhilfen	Standard	Pilotlaser, 635 nm (rot), Laserklasse 2		
	Optional	Teleskopaufsatz		
Schnittstellen und Datenraten		RS232 (max. 460,8 kBaud) RS422 (max. 460,8 kBaud)		
Anschlüsse		12-polig M16 (Binder Serie 423)	(1x)	(1x)
Betriebsarten		Einzel- / Dauermessung, Mittelwert, Fremdtrig- gerung, Nahfeldunterdrückung, Fensterfunktion		
Schaltausgang		„High-Side“, bis 0,2 A belastbar, dauerkurz- schlussfest, einstellbare Fensterfunktion	(2x)	(2x)
Trigger für Gerätesynchronisation		In/Out, bis 30 VDC, Flanke/Delay einstellbar	(1x)	(1x)
Analogausgang		4 mA ... 20 mA		
Versorgungsspannung ( $U_v$ )		10 V DC ... 30 V DC		
Max. Leistungsaufnahme		< 5 W (ohne Heizung) 11,5 W (mit Heizung, 24 V DC)		
Betriebstemperatur		-40 °C ... +60 °C		
Lagertemperatur		-40 °C ... +70 °C		
Luftfeuchtigkeit		15 % ... 90 %		
Abmessungen (L x B x H)		136 mm x 57 mm x 104 mm		
Gewicht		ca. 800 g		
Schutzart		IP67		
EMV		EN 61326-1		

Abmessungen LDM302



<sup>1</sup> Abhängig vom Reflexionsvermögen des Zieles, Fremdlichteinflüssen und atmosphärischen Bedingungen.

<sup>2</sup> Auf Zielgröße ca. 0,8 m x 0,8 m bei 200 m Abstand.

Design und Spezifikationen unterliegen der ständigen Weiterentwicklung. Änderungen im Sinne des technischen Fortschritts bleiben vorbehalten.



JENOPTIK | Defense & Civil Systems

JENOPTIK Advanced Systems GmbH | Business Unit Sensors

Prüssingstraße 41 | 07745 Jena | Germany

Telefon +49 3641 65-3041 | Fax -3573

industrial-sensors@jenoptik.com

www.jenoptik.com

AK-Industries GmbH  
Schmiedgasse 34a  
53797 Lohmar

Telefon: 02246 / 302427

02246 / 302858

Fax : 02246 / 911057

E-Mail : info@ak-industries.de

Internet : ak-industries.de