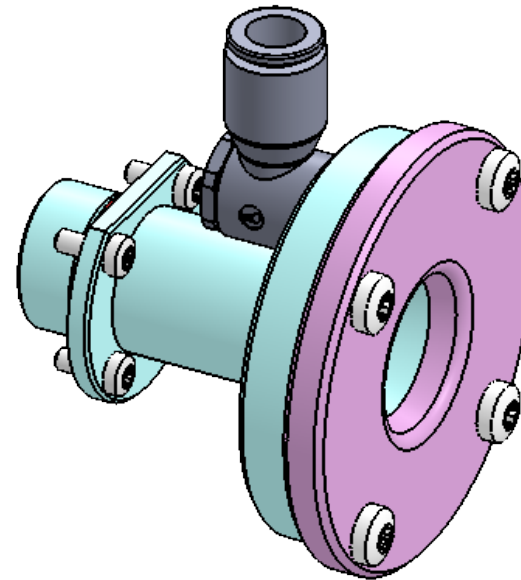
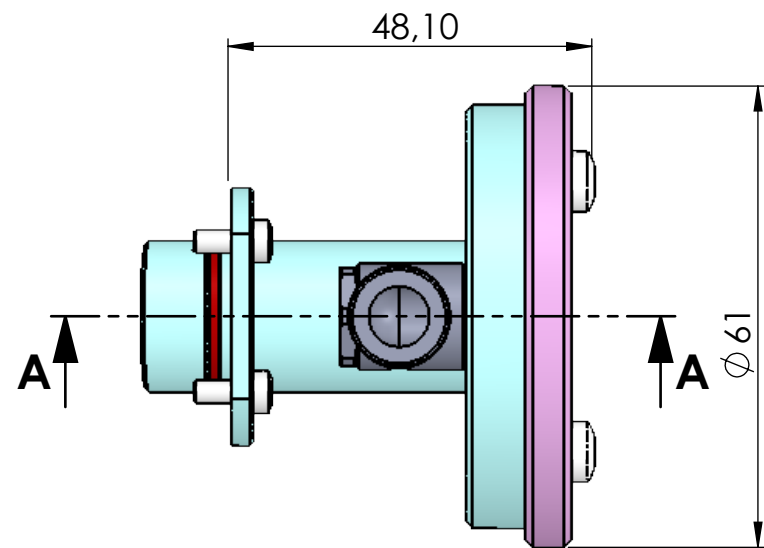
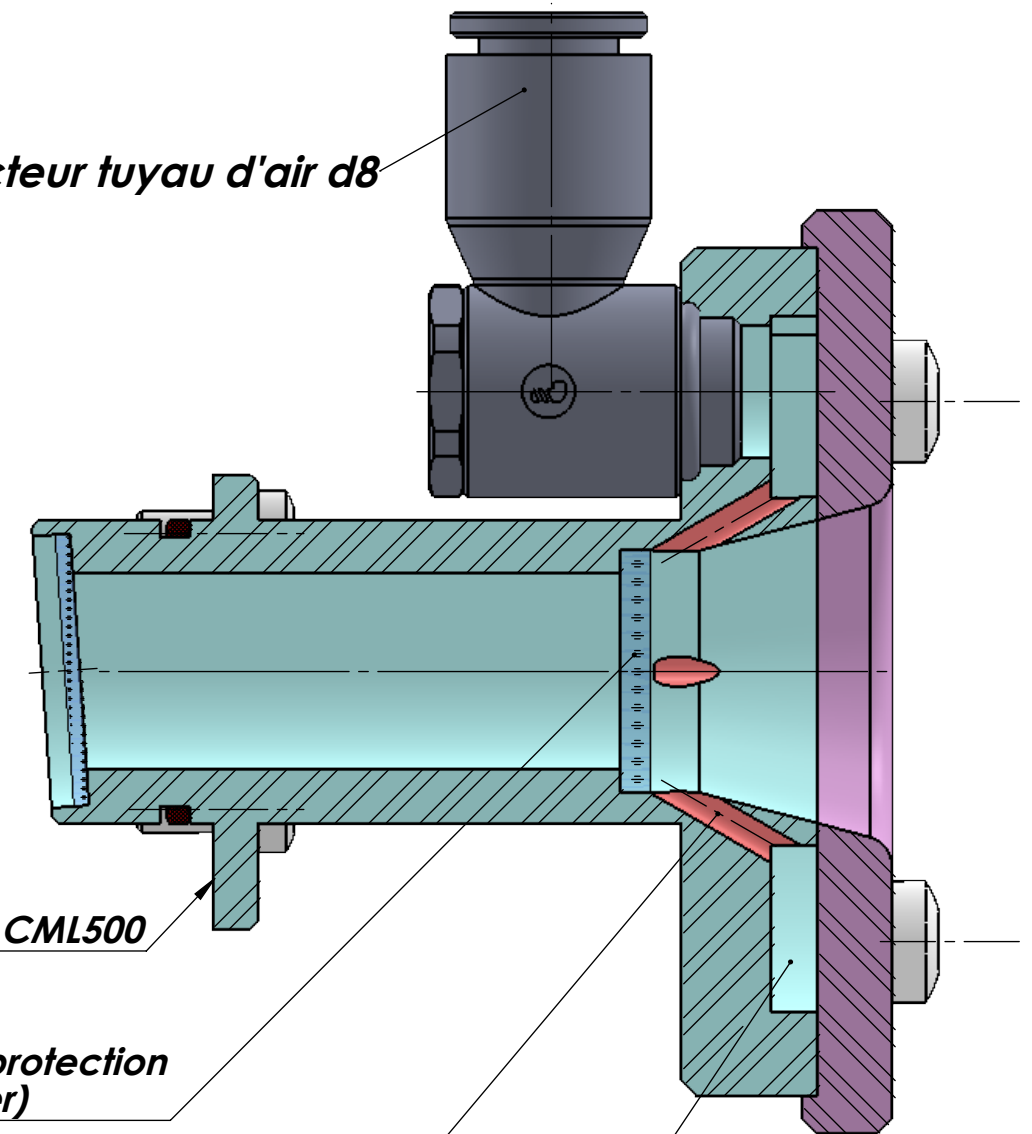


**COUPE A-A
ECHELLE 2 : 1**



Connecteur tuyau d'air d8

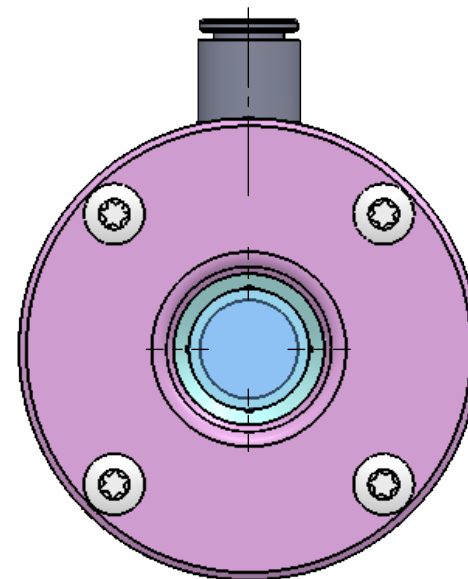
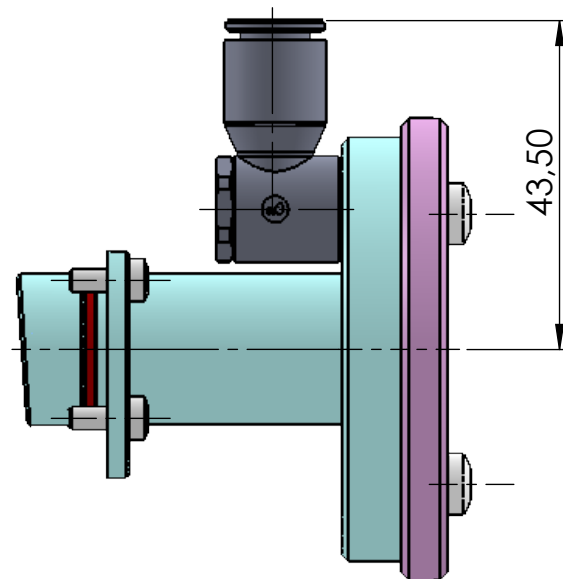


Plan de fixation sur CML500

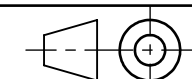
*Verre de protection
(à nettoyer)*

4 trous de passage d'air à 90°

Chambre d'alimentation air comprimé



Format : A3H	Ensemble- type: TUBE DE PROTECTION A JET D'AIR_S-E		Réf:
Echelle: 1/1	Version:		Réf:
Dessiné par : O.D.	S/E:		Réf:
Vérifié par:	plan N° :	Indice	Feuille 1 / 1
		Date :	24/08/2017



AK INDUSTRIES
ZA du Reitweg
F - 67440 THAL-MARMOUTIER
Tel : +33 (0)3 88 02 09 02

Copyright: AK Industries